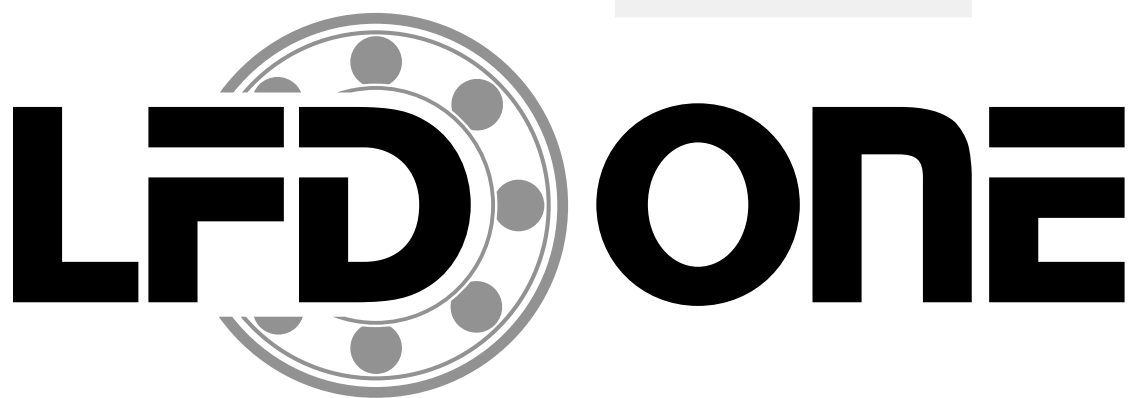


O

n

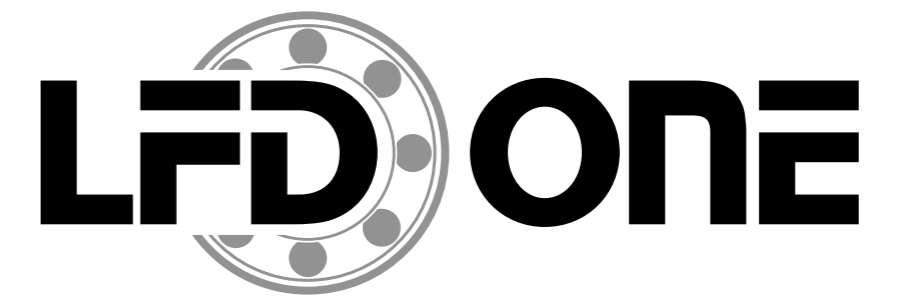
—

E



www.LFD-ONE.com

PRODUKTKATALOG



PRODUKTKATALOG

INHALT

1.0 LFD-ONE Rillenkugellager

1.1 Neue Kugellager-Generation.....	06
1.2 Unser Leistungsversprechen	07
1.3 Der Umwelt zuliebe	07

2.0 Technische Grundlagen

2.1 Radiale Lagerluft von Rillenkugellagern	09
---	----

3.0 LFD-ONE Gehäuselager

3.1 Gewichtsreduzierung spart Energie	10
3.2 Optimierung ohne Qualitätsverlust	10
3.3 Gewichtsreduzierung von fast 20 %	11

4.0 Kugellager Lagerkurzzeichen

4.1 626 ... 609-2RS	Miniatürkugellager	15
4.2 6000 ... 6012-2RS	Rillenkugellager	16
4.3 6200 ... 6212-2RS	Rillenkugellager	18
4.4 6300 ... 6312-2RS	Rillenkugellager	22

Alle Angaben haben wir sorgfältig erstellt und überprüft; dennoch können wir für eventuelle Fehler oder Unvollständigkeiten keine Haftung übernehmen. © Copyright by LFD Wälzlager GmbH. Jegliche Reproduktion, auch auszugsweise, nur mit unserer schriftlichen Genehmigung. 3. Auflage 2022

5.0 Kegelrollenlager Lagerkurzzeichen

5.1 Flexible Einsatzfähigkeit	26	
5.2 30202 A ... 30214 A	Kegelrollenlager	27
5.3 32004 XA ... 32016 XA	Kegelrollenlager	28
5.4 32205 A ... 32215 A	Kegelrollenlager	29

6.0 Gehäuselager Lagerkurzzeichen

6.1 UCFL 204 ... UCFL 212	Flanschlager, Gussgehäuse	32
6.2 UCP 204 ... UCP 216	Stehlager, Gussgehäuse	33
6.3 UCF 204 ... UCF 214	Flanschlager, Gussgehäuse	34
6.4 UCFC 206 ... UCFC 212	Flanschlager mit Zentrieransatz, Gussgehäuse	35
6.5 AEL 204 ... AEL 206	Rillenkugellager mit Exzenterring	36
6.6 AS 204 ... AS 208-2RS	Rillenkugellager	37
6.7 AELFW 204 ... AELFW 206	Flanschlager mit Exzenterring, Gussgehäuse	38
6.8 ASFW 204 ... ASFW 208	Flanschlager, Gussgehäuse	39



LFD ONE Rillenkugellager

1.1 Neue Kugellager-Generation

Mit den LFD-ONE-Rillenkugellagern bringt die LFD-Gruppe eine neue optimierte Kugellager-Generation auf den Markt. LFD-ONE-Rillenkugellager sind speziell auf die Bedürfnisse der Branchen mit geringen Umdrehungen angepasst. Das LFD-ONE-Rillenkugellager bietet eine preisgünstige Basisqualität.



www.LFD-ONE.com

1.2 Unser Leistungsversprechen

Beim Material verwenden wir Wälzlagerstähle, die im Bereich von 57-65 HRC liegen. Wir bieten die Lager mit folgenden Schmierstoffen an:

Standard	-20 °C bis +120 °C
Cool and hot	-40 °C bis +180 °C
Extremely cool	-50 °C bis +120 °C
Oil	-40 °C bis +120 °C

In den Grundabmessungen Bohrung Außendurchmesser, Breite und radialer Lagerluft testen wir nach ISO 2859, Grade S2, AQL 6,5.



1.3 Der Umwelt zuliebe

LFD-ONE-Rillenkugellager werden nur in vollen handelsüblichen Verpackungseinheiten (VPE) geliefert, damit auf diese Weise die Umwelt entlastet wird. Auf Wunsch und gegen Aufpreis können wir die Lager auch im VCI Beutel liefern, um so die Schutzkonservierung der LFD-ONE-Rillenkugellager zu minimieren.





LFD ONE Technische Grundlagen

2.1 Radiale Lagerluft von Rillenkugellagern

Die radiale Lagerluft wird an einem nicht eingebauten Radiallager mit Außenring, Innenring und Wälkörpersatz gemessen.

Nenn Durchmesser der Bohrung d [mm]		Radiale Lagerluft in [μm]			
		CN		C3	
über	bis	min.	max.	min.	max.
1,5	6	2	13	8	23
6	10	2	13	8	23
10	18	3	18	11	25
18	24	5	20	13	28
24	30	5	20	13	28
30	40	6	20	15	33
40	50	6	23	18	36
50	65	8	28	23	43

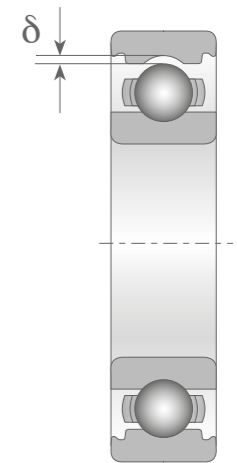


Abb. 1:
radiale Lagerluft

Die radiale Lagerluft ist das Maß, um das sich ein Lagerring gegenüber dem anderen Ring, z.B. Innenring gegenüber Außenring in radialer Richtung von einer Grenzstellung in die andere verschieben lässt (siehe Abb. 1).

LFD ONE Gehäuselager

3.1 Gewichtsreduzierung spart Energie

Gehäuselager sind eine Sonderbauart der einreihigen Rillenkugellager. Die Kernkompetenz der LFD-Gruppe ist die vollautomatische Herstellung von Rillenkugellagern nach deutschen Standards. Daher ist die LFD-Expertise in diesem Segment entsprechend groß.



3.2 Optimierung ohne Qualitätsverlust

Die neue Gehäuselagerbaureihe LFD-ONE ist das Ergebnis größtmöglicher Gewichtsoptimierung, ohne dabei Stabilität und Festigkeit außer Acht zu lassen. Die Außenringe sind ballig, sodass sich das Lager im hohlkugeligen Gehäuse einstellen kann. Die Gehäuselager der Baureihe LFD-ONE sind beidseitig abgedichtet und mit einem Lithiumseifenfett gefüllt. Um das Lager optimal vor den rauen Bedingungen der Landwirtschaft zu schützen, wurde zusätzlich eine Schleuderscheibe montiert, die eine Beschädigung der darunterliegenden Dichtlippen verhindert.



3.3 Gewichtsreduzierung von fast 20 %

Bei einem UCF 212 konnten die LFD-Ingenieure das Gewicht der Spannlagereinheit um 771 Gramm ohne Performanceeinbuße reduzieren. Das entspricht einer Gewichtsreduzierung von fast 20 %. Da bei Landmaschinen und Bodenbearbeitungsgeräten eine Vielzahl an Gehäuselagern verbaut wird, ist das Einsparpotenzial entsprechend groß. Aber nicht nur hier werden durch die Gewichtsreduzierung Kraftstoff und Emission eingespart. Der Transport vom Werk in das Zentrallager von LFD und von dort zum Kunden kann, zum Wohle der Umwelt, mit der Gehäuselagerbaureihe LFD-ONE wesentlich effektiver gestaltet werden.

Denn auf der UN-Klimakonferenz in Paris wurde die Begrenzung der menschengemachten globalen Erderwärmung beschlossen. Die LFD-Gruppe hat das Design der Gehäuselager optimiert und leistet auf diese Weise ihren Beitrag. Dabei hat LFD sich an einer Faustformel der Automobilindustrie orientiert. Diese lautet: 100 Kilo weniger Gewicht = 0,4 Liter Kraftstoff-Minderverbrauch.





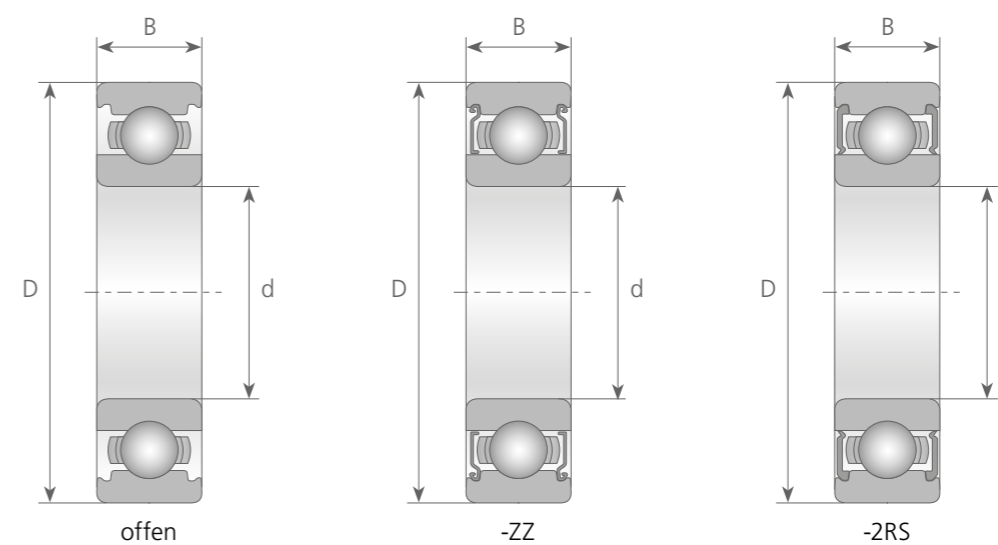
4.0 Kugellager Lagerkurzzeichen

4.1	626 ... 609-2RS	Miniatürkugellager	15
4.2	6000 ... 6012-2RS	Rillenkugellager	16
4.3	6200 ... 6212-2RS	Rillenkugellager	18
4.4	6300 ... 6312-2RS	Rillenkugellager	22



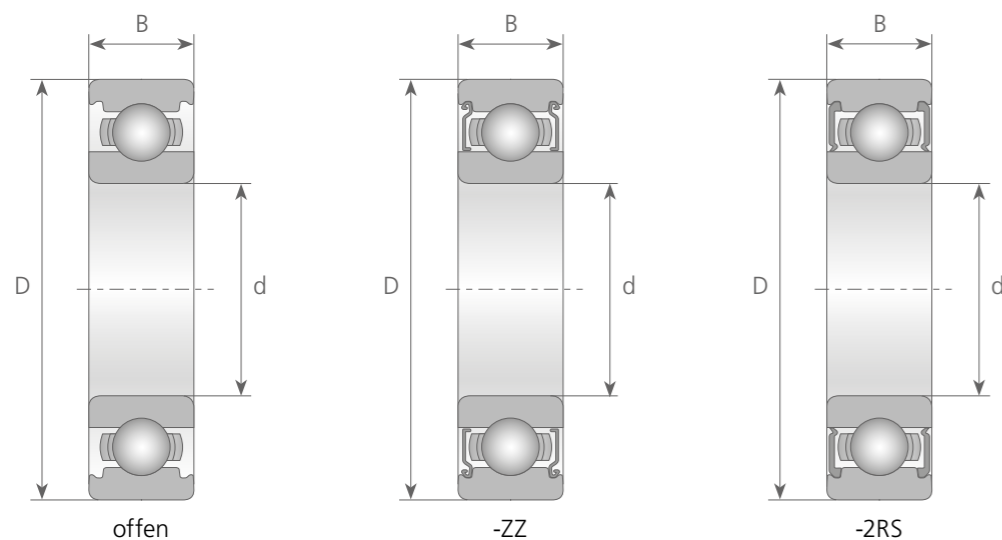
4.1 MINIATURKUGELLAGER 626 ... 609-2RS

Kurzzeichen	Hauptabmessungen [mm]			Gewicht [kg]	VPE
	d	D	B		
626	6	19	6	0,0084	2.000
626-ZZ	6	19	6	0,0084	2.000
626-2RS	6	19	6	0,0084	2.000
607	7	19	6	0,0075	1.500
607-ZZ	7	19	6	0,0075	1.500
607-2RS	7	19	6	0,0075	1.500
608	8	22	7	0,0120	1.500
608-ZZ	8	22	7	0,0120	1.500
608-2RS	8	22	7	0,0120	1.500
609	9	24	7	0,0140	1.000
609-ZZ	9	24	7	0,0140	1.000
609-2RS	9	24	7	0,0140	1.000



4.2 RILLENKUGELLAGER 6000 ... 6005-2RS

Kurzzeichen	Hauptabmessungen [mm]			Gewicht [kg]	VPE
	d	D	B		
6000	10	26	8	0,020	1.000
6000-ZZ	10	26	8	0,020	1.000
6000-2RS	10	26	8	0,020	1.000
6001	12	28	8	0,022	800
6001-ZZ	12	28	8	0,022	800
6001-2RS	12	28	8	0,022	800
6002	15	32	9	0,031	640
6002-ZZ	15	32	9	0,031	640
6002-2RS	15	32	9	0,031	640
6003	17	35	10	0,042	450
6003-ZZ	17	35	10	0,042	450
6003-2RS	17	35	10	0,042	450
6004	20	42	12	0,070	250
6004-ZZ	20	42	12	0,070	250
6004-2RS	20	42	12	0,070	250
6005	25	47	12	0,086	200
6005-ZZ	25	47	12	0,086	200
6005-2RS	25	47	12	0,086	200

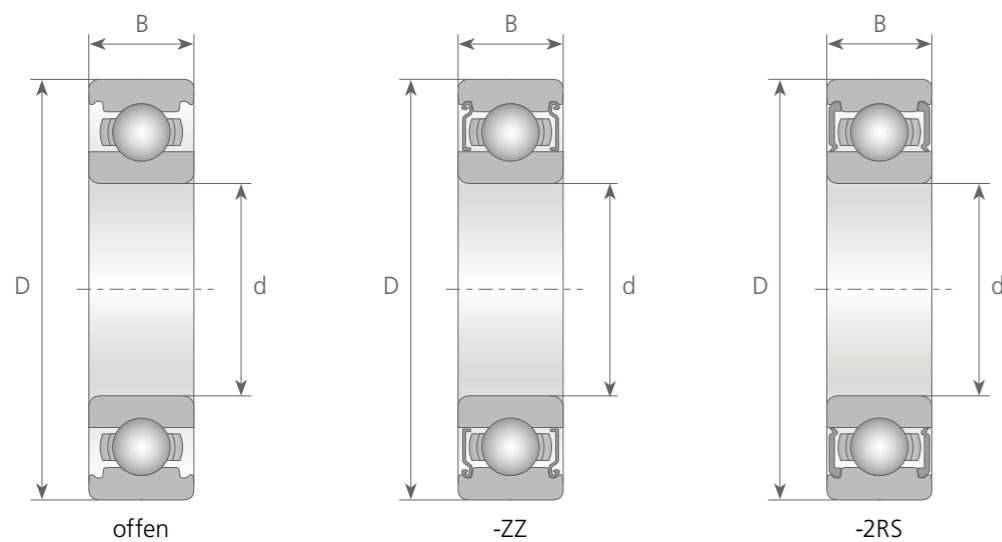


4.2 RILLENKUGELLAGER 6006 ... 6012-2RS

Kurzzeichen	Hauptabmessungen [mm]			Gewicht [kg]	VPE
	d	D	B		
6006	30	55	13	0,129	150
6006-ZZ	30	55	13	0,129	150
6006-2RS	30	55	13	0,129	150
6007	35	62	14	0,164	100
6007-ZZ	35	62	14	0,164	100
6007-2RS	35	62	14	0,164	100
6008	40	68	15	0,210	80
6008-ZZ	40	68	15	0,210	80
6008-2RS	40	68	15	0,210	80
6009	45	75	16	0,247	65
6009-ZZ	45	75	16	0,247	65
6009-2RS	45	75	16	0,247	65
6010	50	80	16	0,260	56
6010-ZZ	50	80	16	0,260	56
6010-2RS	50	80	16	0,260	56
6011	55	90	18	0,390	35
6011-ZZ	55	90	18	0,390	35
6011-2RS	55	90	18	0,390	35
6012	60	95	18	0,420	35
6012-ZZ	60	95	18	0,420	35
6012-2RS	60	95	18	0,420	35

4.3 RILLENKUGELLAGER 6200 ... 6205-2RS

Kurzzeichen	Hauptabmessungen [mm]			Gewicht [kg]	VPE
	d	D	B		
6200	10	30	9	0,032	620
6200-ZZ	10	30	9	0,032	620
6200-2RS	10	30	9	0,032	620
6201	12	32	10	0,037	540
6201-ZZ	12	32	10	0,037	540
6201-2RS	12	32	10	0,037	540
6202	15	35	11	0,046	400
6202-ZZ	15	35	11	0,046	400
6202-2RS	15	35	11	0,046	400
6203	17	40	12	0,070	300
6203-ZZ	17	40	12	0,070	300
6203-2RS	17	40	12	0,070	300
6204	20	47	14	0,118	160
6204-ZZ	20	47	14	0,118	160
6204-2RS	20	47	14	0,118	160
6205	25	52	15	0,142	130
6205-ZZ	25	52	15	0,142	130
6205-2RS	25	52	15	0,142	130



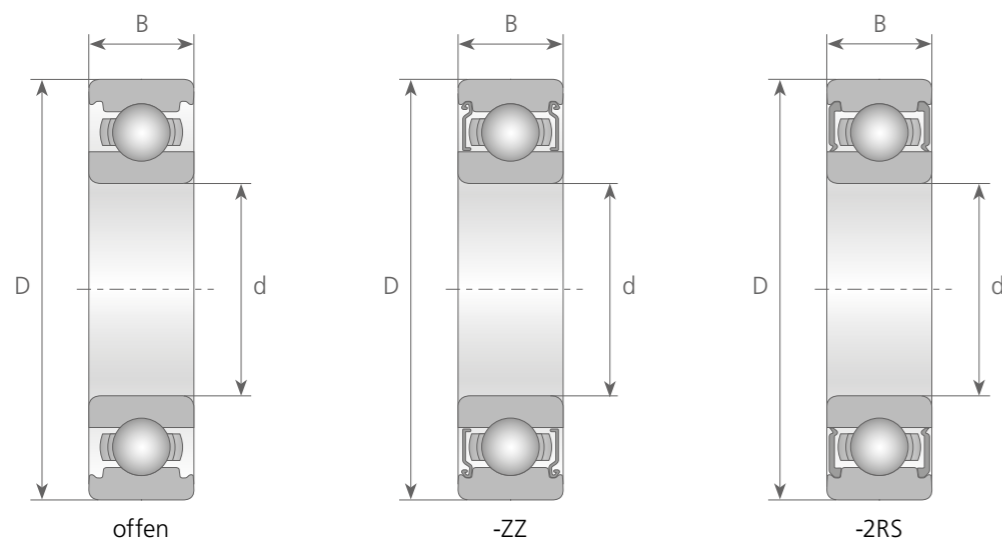
4.3 RILLENKUGELLAGER 6206 ... 6212-2RS

Kurzzeichen	Hauptabmessungen [mm]			Gewicht [kg]	VPE
	d	D	B		
6206	30	62	16	0,210	90
6206-ZZ	30	62	16	0,210	90
6206-2RS	30	62	16	0,210	90
6207	35	72	17	0,315	65
6207-ZZ	35	72	17	0,315	65
6207-2RS	35	72	17	0,315	65
6208	40	80	18	0,402	45
6208-ZZ	40	80	18	0,402	45
6208-2RS	40	80	18	0,402	45
6209	45	85	19	0,414	40
6209-ZZ	45	85	19	0,414	40
6209-2RS	45	85	19	0,414	40
6210	50	90	20	0,460	36
6210-ZZ	50	90	20	0,460	36
6210-2RS	50	90	20	0,460	36
6211	55	100	21	0,611	24
6211-ZZ	55	100	21	0,611	24
6211-2RS	55	100	21	0,611	24
6212	60	110	22	0,780	20
6212-ZZ	60	110	22	0,780	20
6212-2RS	60	110	22	0,780	20



4.4 RILLENKUGELLAGER 6300 ... 6305-2RS

Kurzzeichen	Hauptabmessungen [mm]			Gewicht [kg]	VPE
	d	D	B		
6300	10	35	11	0,057	400
6300-ZZ	10	35	11	0,057	400
6300-2RS	10	35	11	0,057	400
6301	12	37	12	0,065	360
6301-ZZ	12	37	12	0,065	360
6301-2RS	12	37	12	0,065	360
6302	15	42	13	0,092	230
6302-ZZ	15	42	13	0,092	230
6302-2RS	15	42	13	0,092	230
6303	17	47	14	0,120	160
6303-ZZ	17	47	14	0,120	160
6303-2RS	17	47	14	0,120	160
6304	20	52	15	0,158	130
6304-ZZ	20	52	15	0,158	130
6304-2RS	20	52	15	0,158	130
6305	25	62	17	0,250	85
6305-ZZ	25	62	17	0,250	85
6305-2RS	25	62	17	0,250	85



4.4 RILLENKUGELLAGER 6306 ... 6312-2RS

Kurzzeichen	Hauptabmessungen [mm]			Gewicht [kg]	VPE
	d	D	B		
6306	30	72	19	0,371	55
6306-ZZ	30	72	19	0,371	55
6306-2RS	30	72	19	0,371	55
6307	35	80	21	0,450	40
6307-ZZ	35	80	21	0,450	40
6307-2RS	35	80	21	0,450	40
6308	40	90	23	0,635	30
6308-ZZ	40	90	23	0,635	30
6308-2RS	40	90	23	0,635	30
6309	45	100	25	0,838	24
6309-ZZ	45	100	25	0,838	24
6309-2RS	45	100	25	0,838	24
6310	50	110	27	1,062	18
6310-ZZ	50	110	27	1,062	18
6310-2RS	50	110	27	1,062	18
6311	55	120	29	1,380	12
6311-ZZ	55	120	29	1,380	12
6311-2RS	55	120	29	1,380	12
6312	60	130	31	1,720	8
6312-ZZ	60	130	31	1,720	8
6312-2RS	60	130	31	1,720	8



5.0 Kegelrollenlager Lagerkurzzeichen

5.1	LFD ONE Kegelrollenlager - Flexible Einsatzfähigkeit	26
5.2	30202 A ... 30214 A Kegelrollenlager	27
5.3	32004 XA ... 32016 XA Kegelrollenlager	28
5.4	32205 A ... 32215 A Kegelrollenlager	29

LFD ONE Kegelrollenlager

5.1 Flexible Einsatzfähigkeit

Mit der Basisqualität der einreihigen ONE Kegelrolllager hat die LFD-Gruppe eine preiswerte Alternative auf den Markt gebracht. Alle Kegelrollenlager sind nach DIN ISO 355 / DIN 720 mit einem Käfig aus Stahlblech. Die Lager können in einem Temperaturbereich von -20 C bis +120 C eingesetzt werden.



5.2 KEGELROLLENLAGER 30202 A ... 30214 A

Kurzzeichen	Hauptabmessungen [mm]			Gewicht [kg]	VPE
	d	D	B		
30202 A	12	35	11	0,053	420
30203 A	15	40	12	0,056	300
30204 A	20	47	14	0,129	192
30205 A	25	52	15	0,16	140
30206 A	30	62	16	0,237	90
30207 A	35	72	17	0,334	60
30208 A	40	80	18	0,42	48
30209 A	45	85	19	0,47	42
30210 A	50	90	20	0,603	30
30211 A	55	100	21	0,7	21
30212 A	60	110	22	0,925	20
30213 A	65	120	23	1,27	15
30214 A	70	125	24	1,33	15

5.3 KEGELROLLENLAGER 32004 XA ... 32016 XA

Kurzzeichen	Hauptabmessungen [mm]			Gewicht [kg]	VPE
	d	D	B		
32004 XA	20	42	15	0,105	240
32005 XA	25	47	15	0,117	175
32006 XA	30	55	17	0,179	112
32007 XA	35	62	18	0,22	90
32008 XA	40	68	19	0,313	66
32009 XA	45	75	20	0,329	54
32010 XA	50	80	20	0,396	50
32011 XA	55	90	23	0,55	30
32012 XA	60	95	23	0,59	25
32013 XA	65	100	23	0,62	20
32014 XA	70	110	25	0,8	20
32015 XA	75	115	25	0,922	20
32016 XA	80	125	29	1,28	12

5.4 KEGELROLLENLAGER 32205 A ... 32215 A

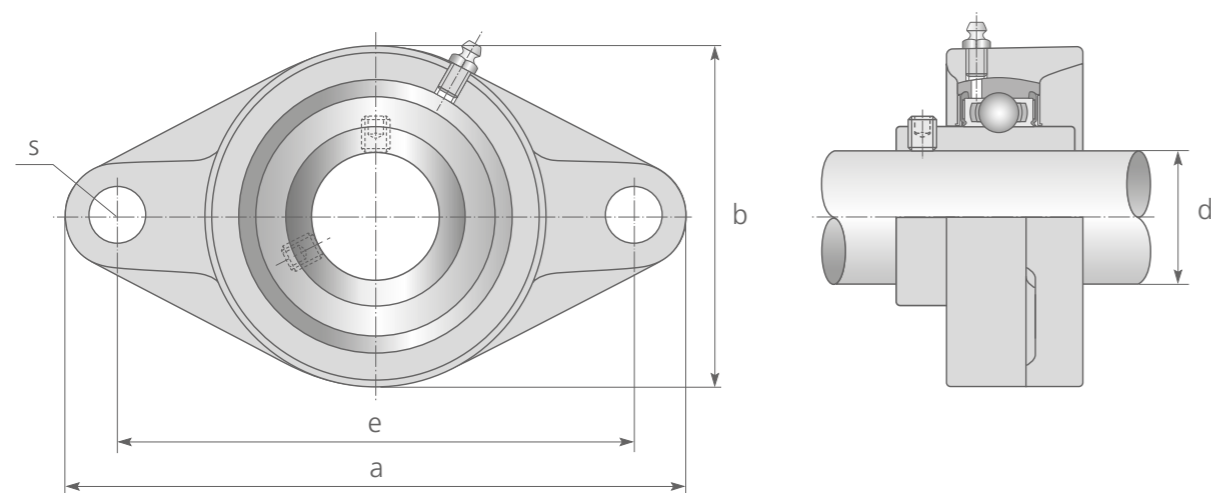
Kurzzeichen	Hauptabmessungen [mm]			Gewicht [kg]	VPE
	d	D	B		
32205 A	25	52	18	0,186	96
32206 A	30	62	20	0,28	60
32207 A	35	72	23	0,445	45
32208 A	40	80	23	0,54	32
32209 A	45	85	23	0,56	35
32210 A	50	90	23	0,629	30
32211 A	55	100	25	0,86	20
32212 A	60	110	28	1,16	18
32213 A	65	120	31	1,49	12
32214 A	70	125	31	1,82	10
32215 A	75	130	31	1,93	10



6.0 Gehäuselager Lagerkurzzeichen

6.1	UCFL 204 ... UCFL 212	Flanschlager, Gussgehäuse	32
6.2	UCP 204 ... UCP 216	Stehlager, Gussgehäuse	33
6.3	UCF 204 ... UCF 214	Flanschlager, Gussgehäuse	34
6.4	UCFC 206 ... UCFC 212	Flanschlager mit Zentrieransatz, Gussgehäuse	35
6.5	AEL 204 ... AEL 206	Rillenkugellager mit Exzenterring	36
6.6	AS 204 ... AS 208-RS	Rillenkugellager	37
6.7	AELFW 204 ... AELFW 206	Flanschlager mit Exzenterring, Gussgehäuse	38
6.8	ASFW 204 ... ASFW 208	Flanschlager, Gussgehäuse	39

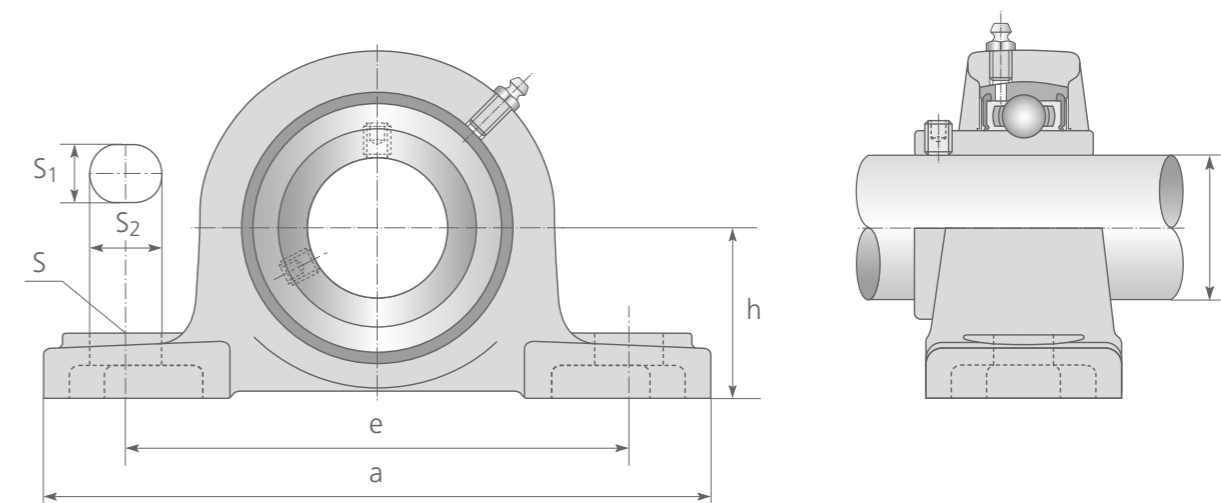
6.1 FLANSLAGER, GUSSGEHÄUSE UCFL 204 ... UCFL 212



Kurzzzeichen der Einheit	d [mm]	Abmessungen [mm]				Kurzzzeichen Lager	Kurzzzeichen Gehäuse	Gewicht [kg]	VPE
		a	e	b	Schraube [s]				
UCFL 204	20	113	90	60	M10	UC 204	FL 204	0,36	60
UCFL 205	25	130	99	68	M14	UC 205	FL 205	0,50	40
UCFL 206	30	148	117	80	M14	UC 206	FL 206	0,74	30
UCFL 207	35	161	130	90	M14	UC 207	FL 207	1,03	20
UCFL 208	40	175	144	100	M14	UC 208	FL 208	1,29	14
UCFL 209	45	188	148	108	M16	UC 209	FL 209	1,54	12
UCFL 210	50	197	157	115	M16	UC 210	FL 210	1,75	10
UCFL 212	60	250	202	140	M20	UC 212	FL 212	3,26	5

Empfohlene Schraubengröße siehe Maßtabelle Spalte „Schraube“

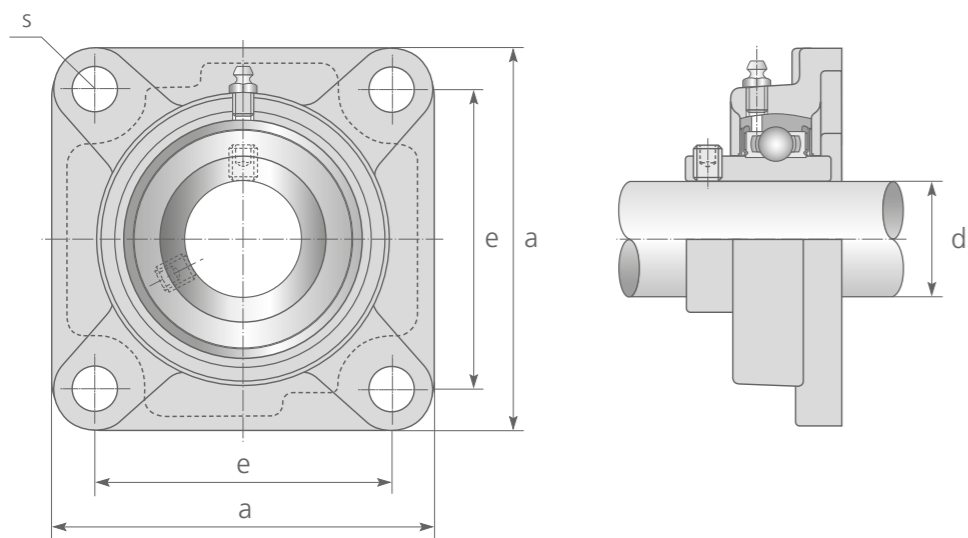
6.2 STEHLAGER, GUSSGEHÄUSE UCP 204 ... UCP 216



Kurzzzeichen der Einheit	d [mm]	Abmessungen [mm]						Kurzzzeichen Lager	Kurzzzeichen Gehäuse	Gewicht [kg]	VPE
		h	a	e	S1	S2	Schraube [s]				
UCP 204	20	33,3	127	96	13	19	M10	UC 204	P 204	0,52	40
UCP 205	25	36,5	140	105	13	19	M10	UC 205	P 205	0,60	35
UCP 206	30	42,9	165	121	17	21	M14	UC 206	P 206	1,02	20
UCP 207	35	47,6	167	126	17	21	M14	UC 207	P 207	1,30	20
UCP 208	40	49,2	184	136	17	21	M14	UC 208	P 208	1,63	14
UCP 209	45	54,0	190	146	17	21	M14	UC 209	P 209	1,85	12
UCP 210	50	57,2	206	159	20	25	M16	UC 210	P 210	2,28	10
UCP 211	55	63,5	219	171	20	25	M16	UC 211	P 211	2,94	6
UCP 212	60	69,8	241	184	20	25	M16	UC 212	P 212	4,00	5
UCP 213	65	76,2	265	203	25	29	M20	UC 213	P 213	4,91	4
UCP 214	70	79,4	266	210	25	31	M20	UC 214	P 214	5,46	4
UCP 215	75	82,6	275	217	25	31	M20	UC 215	P 215	6,17	2
UCP 216	80	88,9	292	232	25	31	M20	UC 216	P 216	7,37	2

Empfohlene Schraubengröße siehe Maßtabelle Spalte „Schraube“

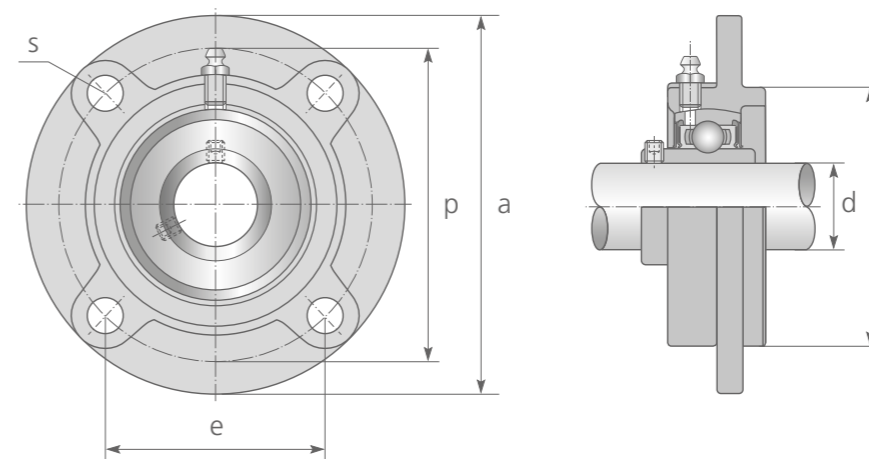
6.3 FLANSLAGER, GUSSGEHÄUSE UCF 204 ... UCF 214



Kurzzeichen der Einheit	d [mm]	Abmessungen [mm]			Kurzzeichen Lager	Kurzzeichen Gehäuse	Gewicht [kg]	VPE
		a	e	Schraube [s]				
UCF 204	20	86	64	M10	UC 204	F 204	0,45	54
UCF 205	25	95	70	M10	UC 205	F 205	0,59	35
UCF 206	30	108	83	M10	UC 206	F 206	0,85	29
UCF 207	35	117	92	M12	UC 207	F 207	1,16	22
UCF 208	40	130	102	M14	UC 208	F 208	1,46	16
UCF 209	45	137	105	M14	UC 209	F 209	1,68	14
UCF 210	50	143	111	M14	UC 210	F 210	2,00	11
UCF 211	55	162	130	M16	UC 211	F 211	2,69	8
UCF 212	60	175	143	M16	UC 212	F 212	3,53	7
UCF 213	65	187	149	M16	UC 213	F 213	4,28	4
UCF 214	70	193	152	M16	UC 214	F 214	4,88	2

Empfohlene Schraubengröße siehe Maßtabelle Spalte „Schraube“

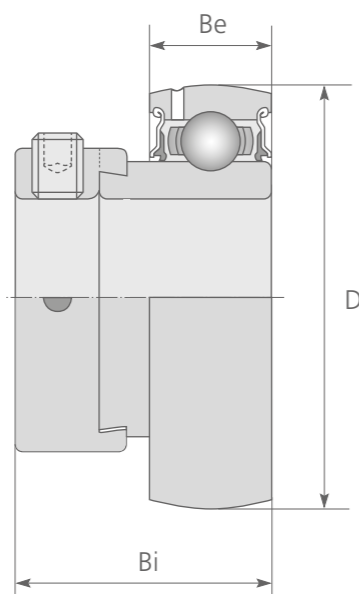
6.4 FLANSLAGER MIT ZENTRIERANSATZ, GUSSGEHÄUSE UCFC 206 ... UCFC 212



Kurzzeichen der Einheit	d [mm]	Abmessungen [mm]					Kurzzeichen Lager	Kurzzeichen Gehäuse	Gewicht [kg]	VPE
		a	p	e	f	Schraube [s]				
UCFC 206	30	125	100	70,7	80	M10	UC 206	FC 206	1,18	16
UCFC 207	35	135	110	77,8	90	M12	UC 207	FC 207	1,44	14
UCFC 208	40	145	120	84,8	100	M12	UC 208	FC 208	1,69	12
UCFC 209	45	160	132	93,3	105	M14	UC 209	FC 209	2,21	10
UCFC 210	50	165	138	97,6	110	M14	UC 210	FC 210	2,37	9
UCFC 212	60	195	160	113,1	135	M16	UC 212	FC 212	3,70	4

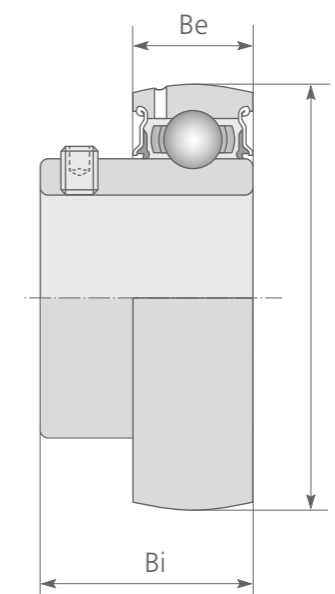
Empfohlene Schraubengröße siehe Maßtabelle Spalte „Schraube“

6.5 RILLENKUGELLAGER MIT EXZENTERRING AEL 204 ... AEL 206



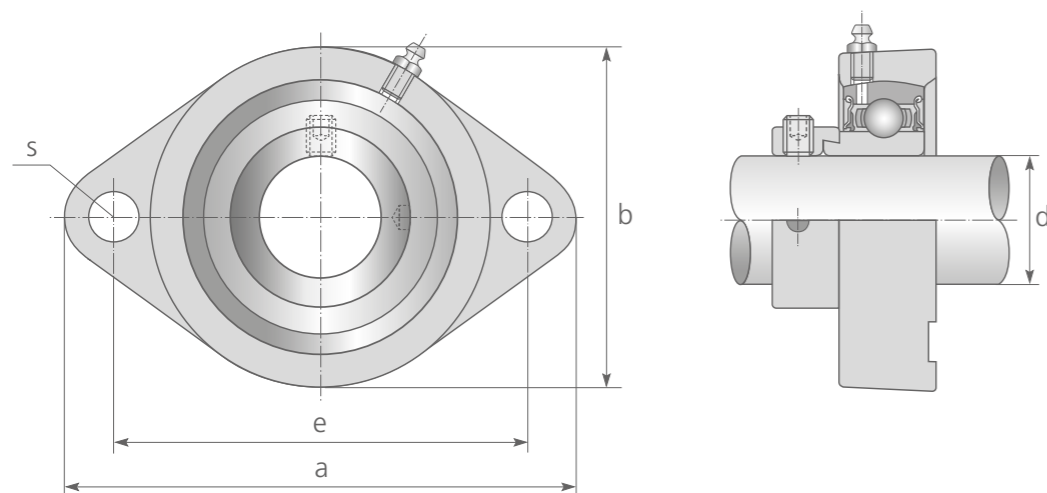
Kurzzeichen der Einheit	d [mm]	Abmessungen [mm]			Gewicht [kg]	VPE
		D	Bi	Be		
AEL 204	20	47	31,0	14	0,15	150
AEL 205	25	52	31,0	15	0,22	120
AEL 206	30	62	35,7	16	0,30	42

6.6 RILLENKUGELLAGER AS 204 ... AS 208-2RS



Kurzzeichen der Einheit	d [mm]	Abmessungen [mm]			Gewicht [kg]	VPE
		D	Bi	Be		
AS 204	20	47	25,0	14	0,15	120
AS 204-2RS	20	47	25,0	14	0,15	120
AS 205	25	52	27,0	15	0,18	80
AS 205-2RS	25	52	27,0	15	0,18	80
AS 206	25	62	30,0	16	0,27	56
AS 206-2RS	30	62	30,0	16	0,27	56
AS 207	35	72	32,0	17	0,42	40
AS 207-2RS	40	72	32,0	17	0,42	40
AS 208	35	80	34,0	18	0,60	32
AS 208-2RS	40	80	34,0	18	0,60	32

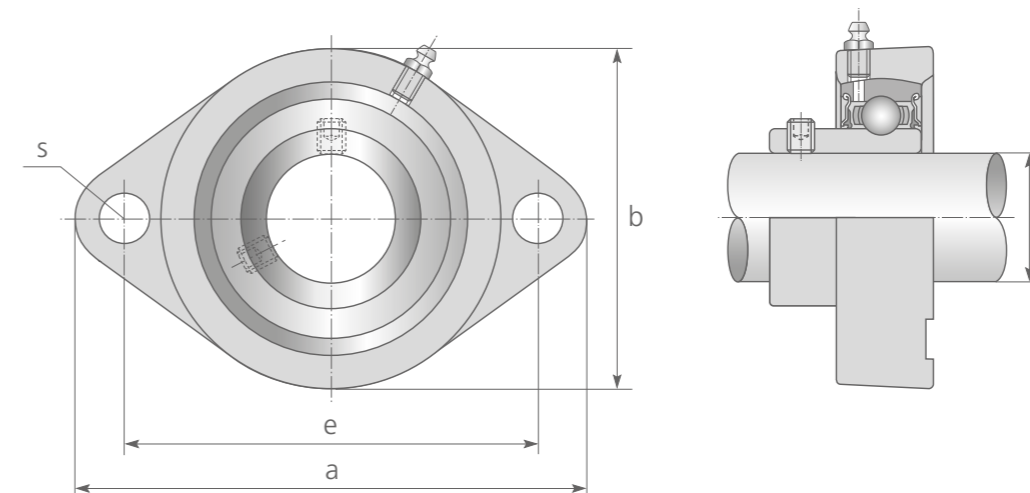
6.7 FLANSLAGER MIT EXZENTERRING, GUSSGEHÄUSE AELFW 204 ... AELFW 206



Kurzeichen der Einheit	d [mm]	Abmessungen [mm]				Kurzeichen Lager	Kurzeichen Gehäuse	Gewicht [kg]	VPE
		a	e	b	Schraube [s]				
AELFW 204	20	90,5	71,4	66,5	M8	AEL 204	FW 204	0,42	41
AELFW 205	25	97,0	76,2	71,0	M8	AEL 205	FW 205	0,50	38
AELFW 206	30	112,5	90,5	84,0	M10	AEL 206	FW 206	0,77	27

Empfohlene Schraubengröße siehe Maßtabelle Spalte „Schraube“

6.8 FLANSLAGER, GUSSGEHÄUSE ASFW 204 ... ASFW 208

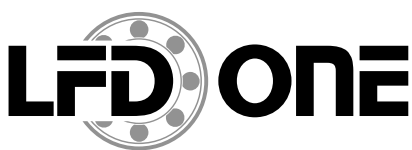


Kurzeichen der Einheit	d [mm]	Abmessungen [mm]				Kurzeichen Lager	Kurzeichen Gehäuse	Gewicht [kg]	VPE
		a	e	b	Schraube [s]				
ASFW 204	20	90,5	71,4	66,5	M8	AS 204	FW 204	0,38	41
ASFW 205	25	97,0	76,2	71,0	M8	AS 205	FW 205	0,46	38
ASFW 206	30	112,5	90,5	84,0	M10	AS 206	FW 206	0,71	27
ASFW 207	35	126,0	100,0	94,0	M10	AS 207	FW 207	0,95	20
ASFW 208	40	148,0	119,0	104,0	M12	AS 208	FW 208	1,20	15

Empfohlene Schraubengröße siehe Maßtabelle Spalte „Schraube“

LFD ONE

LFD ONE



LFD-ZENTRALE Dortmund

Giselherstraße 9 - D 44319 DORTMUND
Telefon + 49 231 977 250 - Fax + 49 231 977 252 50
E-Mail info@LFD.eu - Internet www.LFD-ONE.com

DIE LFD-GRUPPE

Das Unternehmen operiert weltweit und ist auf allen Kontinenten mit Lagerkapazitäten präsent, um kurze Reaktions- und Lieferzeiten zu garantieren.

www.LFD.eu/contacts

www.LFD-ONE.com